

# 技术特性



FANSO  
一次锂电池

孚安特

CP1003742 3.0V

参考型号:

## 电性能

电池存放期1年内的标准值

- 标称容量 **3800mAh**  
(在3mA, +25℃, 1.8V终止电压时的放电容量)
- 标称电压 **3.0V**
- 最大持续放电电流 **2000mA**  
(25℃放电到1.8V, 达到标称容量50%)
- 最大脉冲放电电流 **3200mA**  
15秒, 到1.8V  
(25℃, 3mA, 放电深度为50%)
- 存储 **最高为30℃**
- 工作温度范围 **-40~+60℃**
- 质量 **约30g**

## 主要特性

- 稳定的高工作电压
- 低自放电率(20℃时年自放电率低于2%)
- 气密性保证
- 满足IEC86-4安全标准
- 无运输限制

## 主要应用

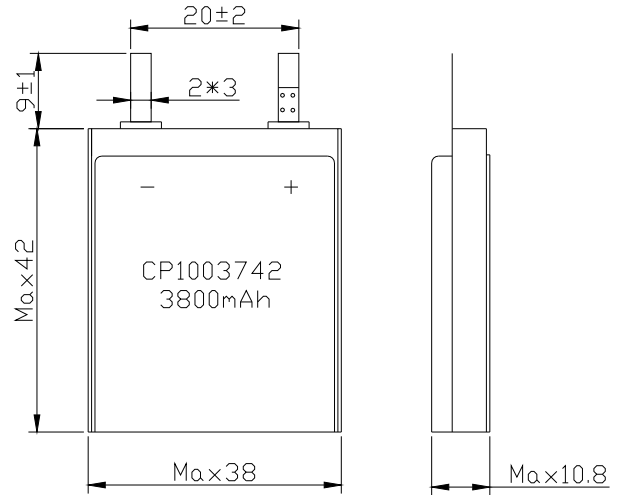
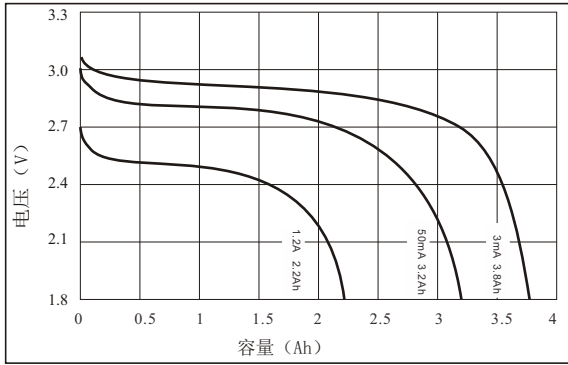
- 有源电子标签
- 警报\安全设备
- 烟雾侦测
- 记忆后备电源
- 实时时钟
- 专业电子设备
- 医疗设备
- .....

## 警告

请勿充电、撞击、拆卸、浸入水中或加热超过80℃, 否则可能引起爆炸、燃烧和有害物质泄漏。  
失效电池不可随意丢弃, 建议深埋处理。

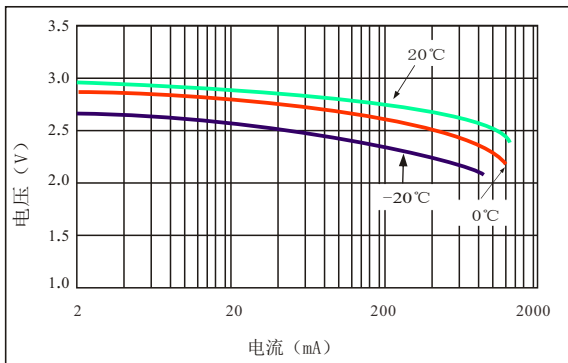
注: 文中数据仅供参考, 不作电池性能的担保, 正式产品质量于购货合同中由供需双方确认。

25°C放电特性



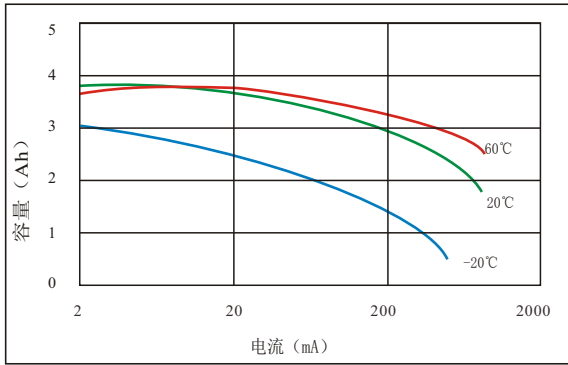
注:尺寸单位: mm

电压、电流与温度关系曲线



特殊极端样式可按用户要求订做

容量、电流及温度关系曲线



存储特性

