

# 技术特性



FANSO  
一次锂电池

孚安特

CP904560 3.0V

参考型号:

## 电性能

电池存放期1年内的标准值

◎ 标称容量 (在5mA, +25 °C, 1.8V终止电压时的放电容量)	6200mAh
◎ 标称电压	3.0V
◎ 最大持续放电电流 (25 °C放电到1.8V, 达到标称容量50%)	2000mA
◎ 最大脉冲放电电流 15秒, 到1.8V (25 °C, 5mA, 放电深度为50%)	3200mA
◎ 存储	最高为30 °C
◎ 工作温度范围	-40~+60 °C
◎ 质量	约45g

## 警告

请勿充电、撞击、拆卸、浸入水中或加热超过80 °C, 否则可能引起爆炸、燃烧和有害物质泄漏。  
失效电池不可随意丢弃, 建议深埋处理。

注: 文中数据仅供参考, 不作电池性能的担保, 正式产品质量于购货合同中由供需双方确认。

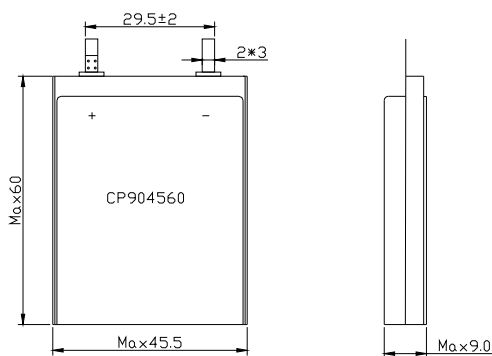
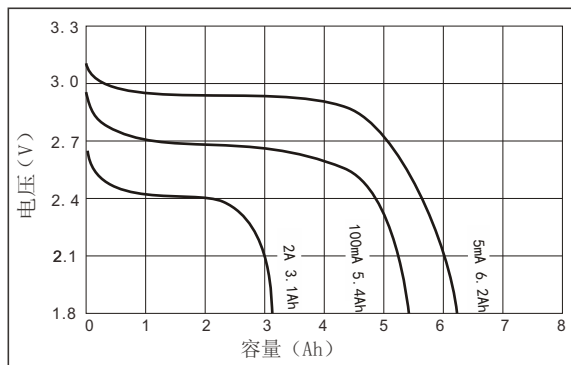
## 主要特性

- 稳定的高工作电压
- 低自放电率(20 °C时年自放电率低于2%)
- 气密性保证
- 满足IEC86-4安全标准
- 无运输限制

## 主要应用

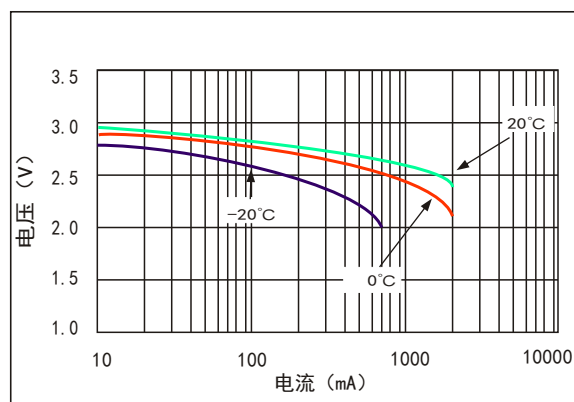
- 有源电子标签
- 警报\安全设备
- 烟雾侦测
- 记忆后备电源
- 实时时钟
- 专业电子设备
- 医疗设备
- .....

25°C放电特性



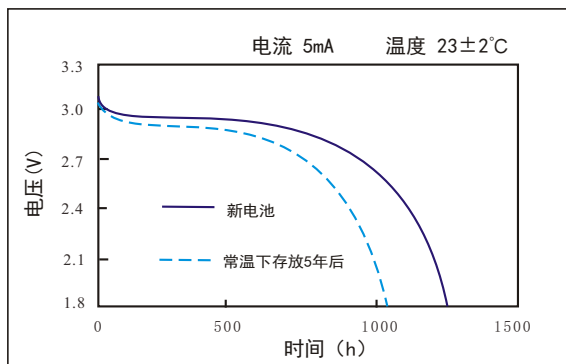
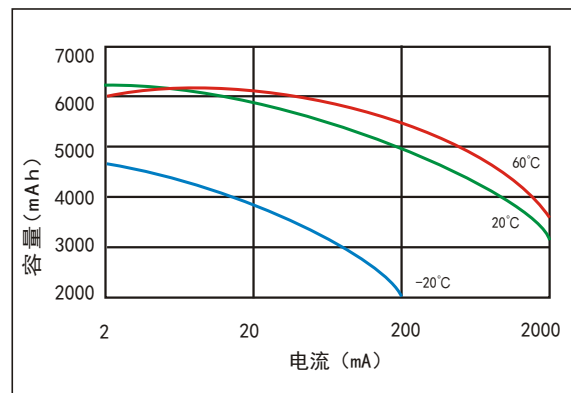
电压、电流与温度关系曲线

注：尺寸单位：mm



容量、电流及温度关系曲线

存储特性



武汉孚安特科技有限公司

地址：武汉市汉阳区永丰街四台工业园特1号 邮编：430051

电话：027-84453055 84453199

传真：027-84453116